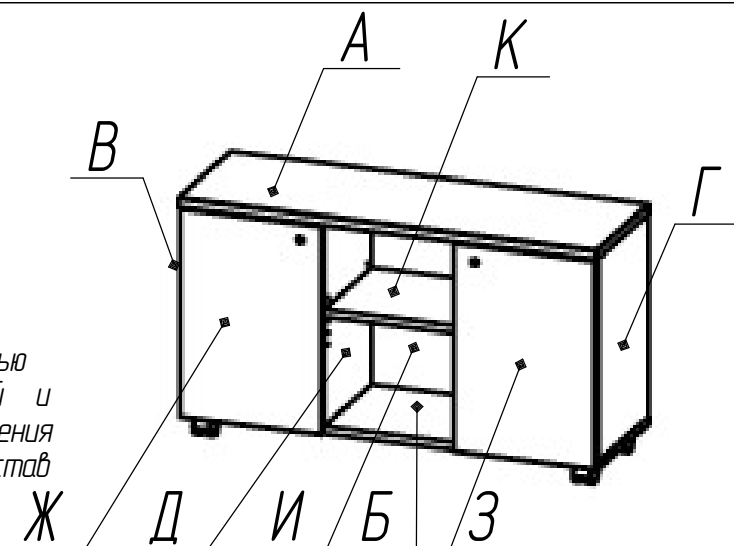


Изготовитель: ИП "Ярочин Стиль" 000

225003, Республика Беларусь,
Брестский р-н, р-н "Аэропорт"
тел. +375-162-973-030
т/ф. +375-162-973-033
E-mail: bels@bels.ru

При получении стола на складе необходимо полностью проверить комплектность получаемых деталей и фурнитуры. Сборку необходимо начинать с ознакомления со схемой сборки, в которой подробно указан состав деталей и фурнитуры.

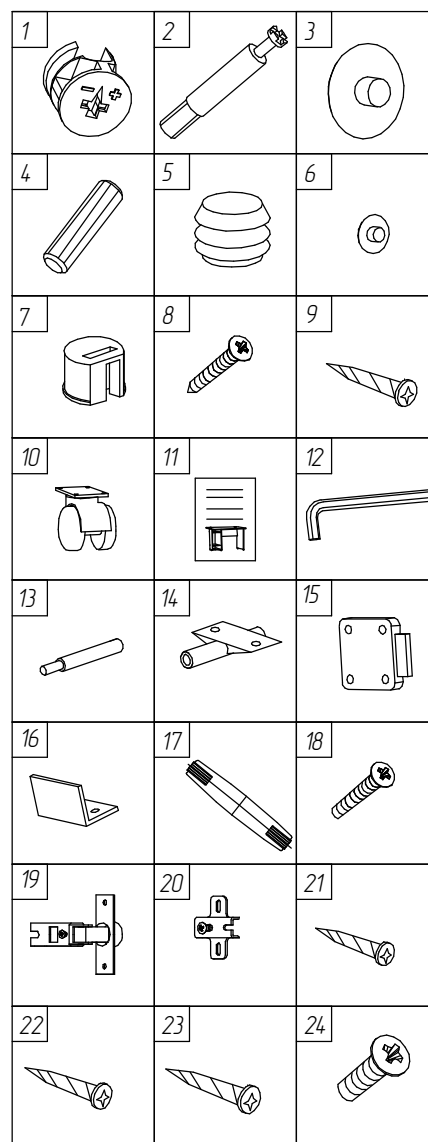


Настоящая инструкция определяет порядок сборки
и комплект поставки тумбы мобильной DTP-120.

Тумба состоит: крышка тумбы D21.120, каркас тумбы D44.120, дверь левая D31.685, дверь правая D31.686.
Фурнитура располагается в пакете каркаса тумбы D44.120, двери левой D31.685 и двери правой D31.686.

Комплект поставки.

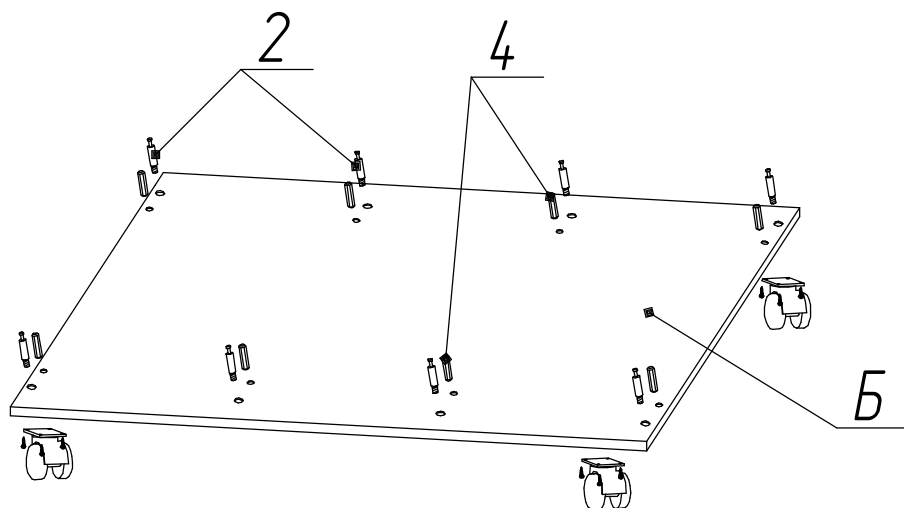
№ п/п	Наименование	Кол-во	Примечание
A	Крышка тумбы арт. D21.120	1	1200x400x28
Б	Стенка горизонтальная	1	1198x379x22
В	Стенка боковая	1	575x377x18
Г	Стенка боковая	1	575x377x18
Д	Перегородка	1	575x358x18
Е	Перегородка	1	575x358x18
Ж	Дверь арт. D31.685	1	593x407x18
З	Дверь арт. D31.686	1	593x407x18
И	Задняя стенка	1	1158x575x18
К	Полка	3	357x374x22
Фурнитура каркаса D44.120			
1	Эксцентрик	18	
2	Винт эксцентриковый ЕВРО	18	
3	Заглушка эксцентрика	18	
4	Шкант медельный 30x8	24	
5	Втулка пластиковая ЕВРО	8	
6	Заглушка 5 мм	32	
7	Полкодержатель	12	
8	Винт к полкодержателю	12	
9	Шуруп US 3,5x16 KB	16	
10	Ролики на площадке	4	
11	Инструкция по сборке	1	
12	Ключ шестигранный	1	
Фурнитура дверей D31.685 и D31.686			
13	Амортизатор двери	2	
14	Держатель амортизатора	2	
15	Замок накладной	2	
16	Планка угловая замка	2	
17	Ручка (пласт)	2	
18	Винт М4x28	4	
19	Петля медельная	4	
20	Направляющая петли медельной	4	
21	Шуруп US 3x16 KB	4	
22	Шуруп US 3,5x16 KB	12	
23	Шуруп US 3x20 KB	8	
24	Шуруп 6,3x13	8	



Порядок сборки

1 К стенке горизонтальной поз. Б с обратной стороны прикрутить ролики поз. 10 с помощью шурупов поз. 9. В отверстия диаметром 5 мм вкрутить винты эксцентрикивые поз. 2 (8шт).

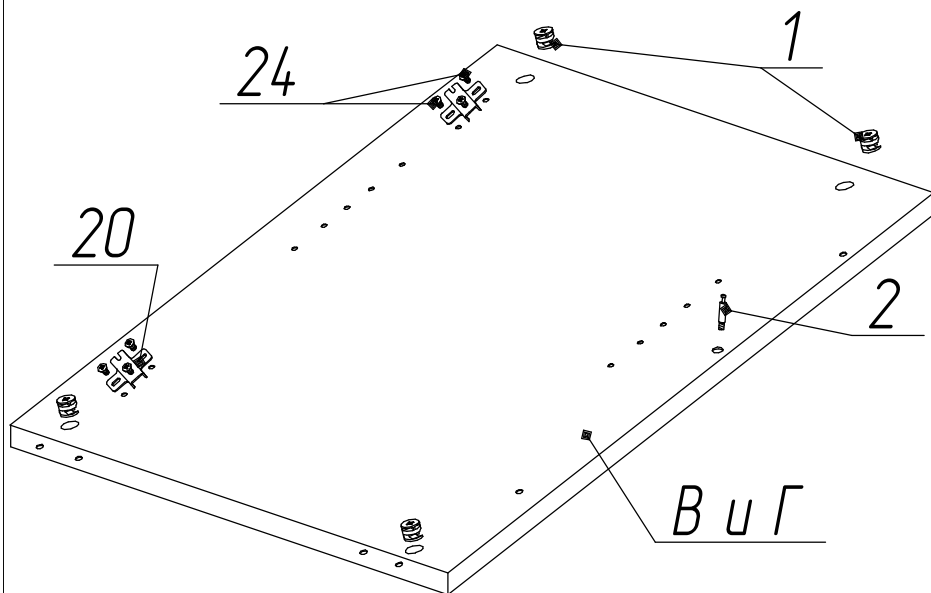
В отверстия диаметром 8 мм вбить шканты поз.4(8 шт).



2 В стенки боковые поз. В и Г в отверстия диаметром 5 мм вкрутить винты эксцентрикивые поз. 2(2шт).

В стенки боковые поз. В и Г и перегородки поз. Д и Е в отверстия диаметром 15 мм вставить эксцентрики поз. 1 (16 шт).

3 К стенкам боковым поз.В и Г прикрутить направляющие петли мебельной поз.20 (по 2шт) с помощью шурупов 6,3x13 поз.24 (8шт).



4 В крышку тумбы поз.А в отверстия диаметром 10 мм вбить втулки пластиковые поз.5(8 шт), во втулки вкрутить винты эксцентрикивые поз. 2(8шт).

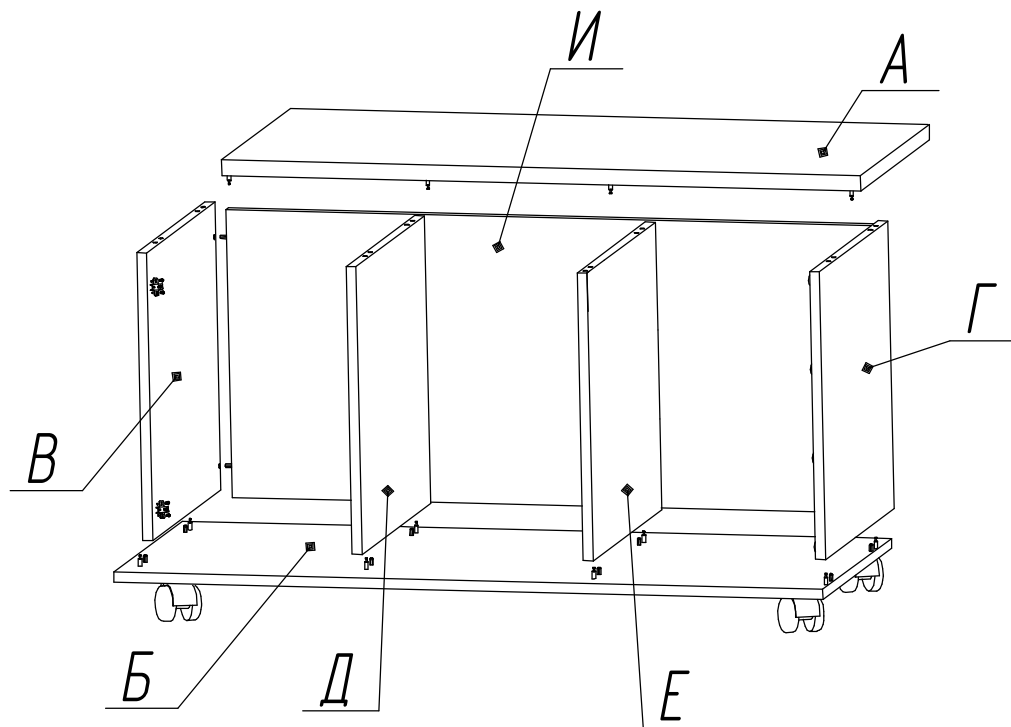
В отверстия диаметром 8 мм вбить шканты поз.4 (8шт)

5 В торцы задней стенки поз. И вбить шканты поз. 4 (8 шт).

В отверстия диаметром 15 мм вставить эксцентрики поз. 1 (2 шт)

6 На стенку горизонтальную поз. Б установить стенки боковые поз. Б и В и стенку заднюю поз. И. Стянуть их между собой, повернув эксцентрик по часовой стрелке. Установить перегородки поз. Д и Е. Стянуть их со стенкой горизонтальной, повернув эксцентрик по часовой стрелке.

7 Сверху установить крышку тумбы поз. А. Повернуть эксцентрик по часовой стрелке, стянув крышку и стенки боковые между собой.

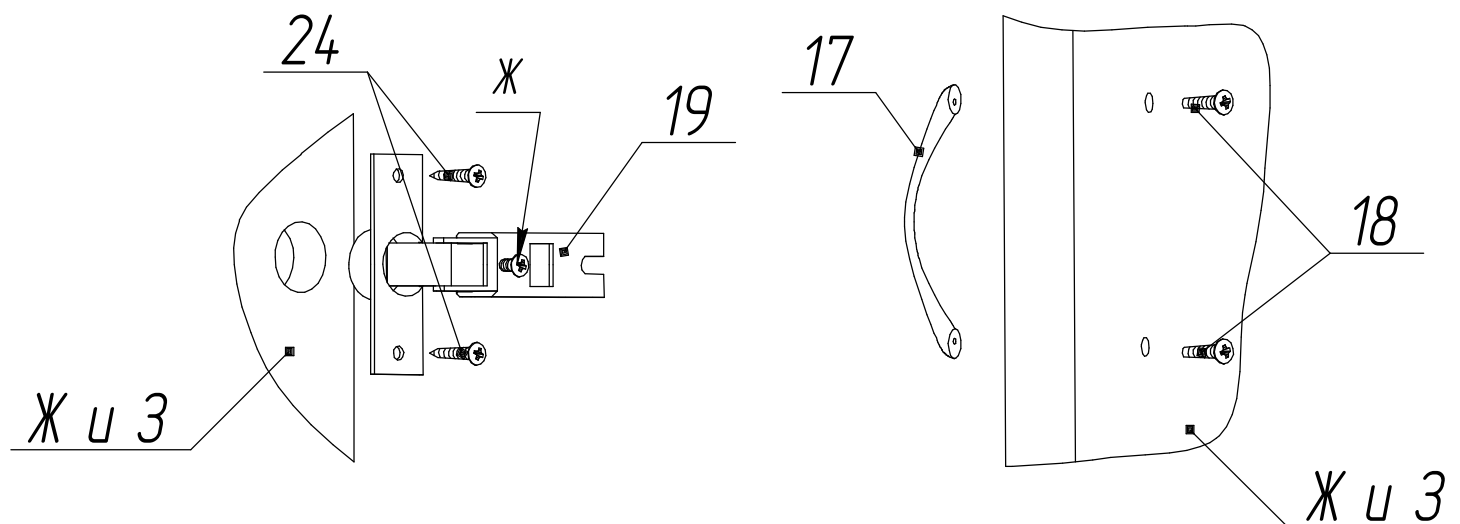


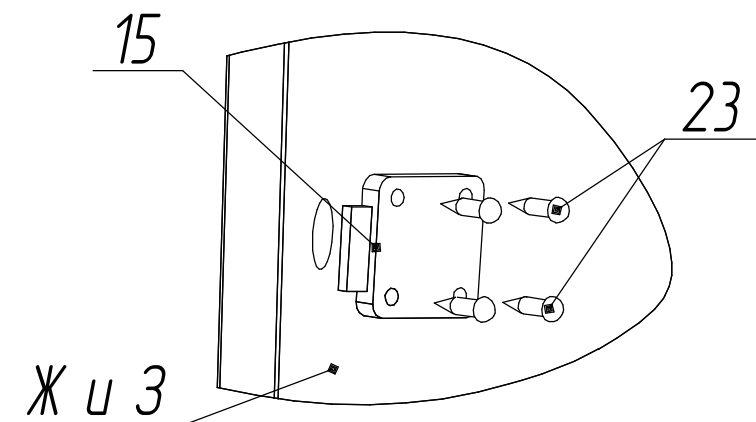
8. К дверям крепить:

а) петли поз. 19 (2 шурупами поз.24).

б) ручки поз. 17 (2 винтами поз. 18).

в) замок: в отверстия диаметром 20 мм с наружной стороны установить кольцо, затем с внутренней стороны – замок поз. 15 и укрепить его шурупами поз. 23.





9. Навесить двери на каркас тумбы, зафиксировать их положение винтами. Отрегулировать положение двери винтами Ж по вертикали и горизонтали.
10. Эксцентрики закрыть заглушками поз. 3.

**Гарантийный срок 18 месяцев со дня приобретения мебели.
Срок эксплуатации 3 года**

Порядок предъявления претензий.

1. В период гарантийного срока изготовитель устраняет дефекты производственного характера.
2. За механические повреждения, возникшие при транспортировании и хранении, изготовитель ответственности не несет.
3. Претензии по качеству и комплектности должны направляться покупателем в адрес изготовителя с обязательным приложением копии товарного чека и отметкой в гарантийном талоне о дате продажи.

Изготовитель: ИП «Ярочин Стиль» ООО
225003, Беларусь, Брестский р-н, район «Аэропорт»
тел. +375-162-973-030, ф. +375-162-973-033, E-mail: bels@bels.ru