

**Набор мебели изготовлен в соответствии с требованиями  
ГОСТ 16371 Мебель. Общие технические условия.**  
Декларация о соответствии ЕАЭС N RU Д-РУ.АЯ21.В.02189/20  
действительна по **11.03.2023** включительно.

**Правила сборки, эксплуатации и уходе за мебелью.**

Для удобства транспортирования и предотвращения повреждений изделия набор поставляется в разобранном виде.

Сборку производит сам покупатель. Стоимость сборочных работ в цену изделия не входит.

1. Изделия набора собираются из отдельных деталей, с помощью фурнитуры, приложенной к набору в отдельной упаковке. Ведомость комплектующих деталей, фурнитуры даны в настоящем паспорте.
2. Сборку изделия рекомендуется производить с помощью специалиста, так как он ознакомлен с безопасными правилами работы, а неправильная сборка может привести к опрокидыванию мебели или повлечь за собой ущерб или телесные повреждения.
3. Мебель должна храниться и эксплуатироваться в закрытых отапливаемых помещениях при температуре не ниже +2 С и относительной влажности воздуха от 45 до 70%.
4. При установке изделий мебели в непосредственной близости от нагревательных и отопительных приборов их поверхности во время эксплуатации должны быть защищены от нагрева. Температура нагрева элементов мебели не должна превышать 40 С.
5. Для предотвращения деформации, двери в изделии должны быть закрыты. Не следует открывать дверь более чем на 90 - это приводит к поломке петель.
6. При ослаблении крепления соединений необходимо периодически подтягивать винты, шурупы, стяжки и т. п.
7. Поверхности изделий следует предохранять от различных растворителей, кислот, щелочей и механических повреждений.
8. Поверхности изделий можно освежить, применяя специальные составы, которые имеются в хозяйственных магазинах. Не допускается применение соды, порошков и других материалов, не предназначенных для ухода за мебелью.
9. Помните, что сохранность и долговечность изделия зависит не только от её конструкции и качества материалов, но и от правильной эксплуатации и ухода за ней.
10. Схема сборки даёт схематическое представление о изделии и не является техническим чертежом.
11. Предприятие оставляет за собой право вносить некоторые конструктивные изменения, не ухудшающие внешний вид и не влияющие на функциональные свойства изделия.

**Гарантийный талон**

Изделия мебельные разные изготовлены на ООО "Квадро-М+"  
в соответствии с требованиями ГОСТ 16371. Мебель. Общие технические условия.  
Сертификат соответствия и Таможенную декларацию, спрашивайте у продавца.



**Условия гарантии**

1. Предприятие-изготовитель гарантирует соответствие изделия требованиям ГОСТ 16371 при соблюдении условий транспортирования, сборки и эксплуатации.  
Гарантийный срок эксплуатации - 24 месяцев. Срок исчисляется со дня продажи изделия.  
Дефекты производственного характера, обнаруженные в течение гарантийного срока, устраняются за счёт предприятия - изготовителя. Претензии на такие дефекты принимаются при наличии паспорта и этикетки с упаковки и гарантийного талона с отметкой дата продажи мебели.
2. Изделие снимается с гарантийного обслуживания в следующих случаях:
  - если имеется следы постороннего вмешательства или была попытка ремонта;
  - если обнаружены несанкционированные изменения конструкции изделия;
  - если изделие эксплуатировалось не в соответствии со своим целевым назначением или в условиях, для которых оно не предназначено.
3. Гарантия не распространяется на изделие, имеющее следующие повреждения:
  - механические (риски, вырывы, царапины и др.);
  - вызванные стихией, пожаром, бытовыми факторами;
  - вызванные попаданием на поверхность изделий едких веществ и любых жидкостей.Срок службы изделия - 10 лет.

ДАТА ВЫПУСКА " \_ " \_\_\_\_\_ 201\_ г

ДАТА ПРОДАЖИ " \_ " \_\_\_\_\_ 201\_ г

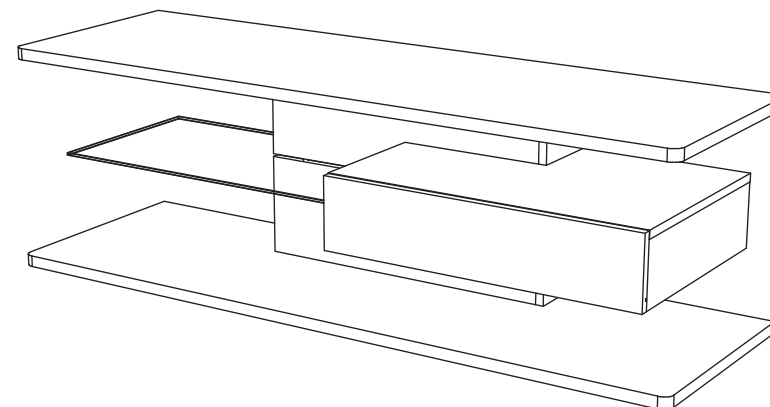
ШТАМП МАГАЗИНА " \_ " \_\_\_\_\_ 201\_ г

# "Diamond"

## Тумба ТВ тип-1 (Исп.2)

### (1400x440x460)

KM+02.68.000.001



## Паспорт и инструкция по сборке.

Изготовлено по заказу ООО "Торговый Дом ТриЯ"

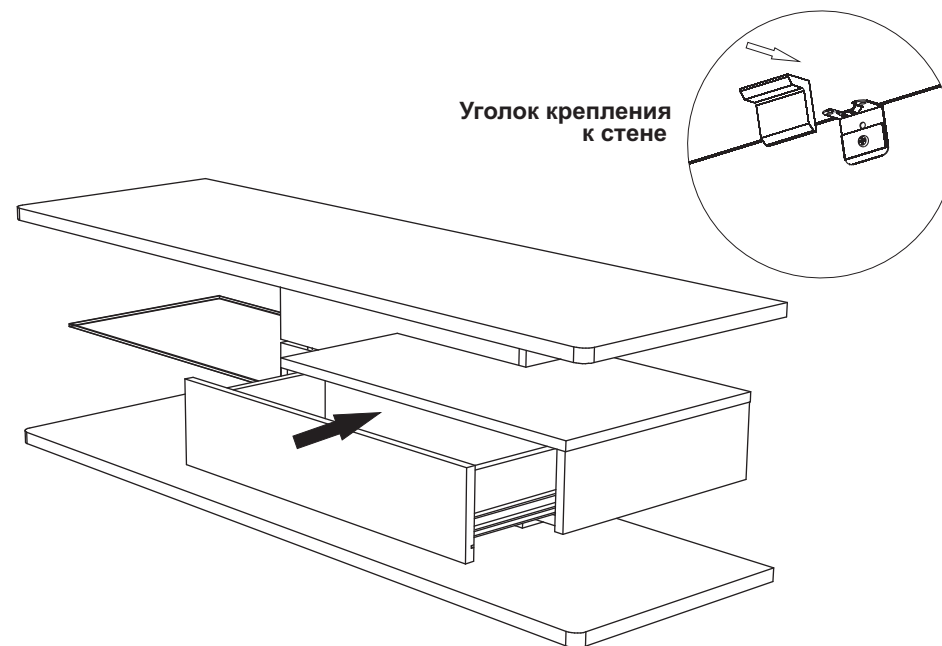


## Комплектация

№	Наименование		Количество
1	Крышка	1400x440	1шт.
2	Стенка горизонтальная нижняя	1400x440	1шт.
3	Стенка вертикальная верхняя	590x195	1шт.
4	Стенка вертикальная нижняя	590x195	1шт.
5	Стенка вертикальная правая	407x124	1шт.
6	Стенка вертикальная левая	255x124	1шт.
7	Стенка горизонтальная внутренняя	596x235	1шт.
8	Стенка вертикальная верхняя	120x195	1шт.
9	Стенка вертикальная нижняя	120x195	1шт.
10	Стенка горизонтальная средняя	630x407	1шт.
11	Стенка вертикальная задняя	590x396	1шт.
12	Стенка вертикальная правая (верх)	152x128	1шт.
13	Стенка вертикальная правая (низ)	152x128	1шт.
14	Фасад ящика	630x140	1шт.
15	Стенка ящика правая	250x96	1шт.
16	Стенка ящика левая	250x96	1шт.
17	Стенка ящика задняя	539x96	1шт.
18	Дно ящика ДВП	570x254	1шт.
19	Стеклополка	650x350	1шт.

## Ведомость фурнитуры

№	Наименование		Количество
1	Стяжка эксцентрик (16)		15комп.
2	Евровинт 7x50		15шт.
3	Шкант 8x30		18шт.
4	Шкант 8x50		4шт.
5	Шуруп 3,5x16 (Квадро)		32шт.
6	Ключ шестигранный №4		1шт.
7	Гвоздь 1,6x25		10гр.
8	Направляющая шариковая 250мм		1комп.
9	Опора 20мм		5шт.
10	Стяжка 2-а эксцентриковая		1комп.
11	Уголок для крепления к стене		2шт.



Уголок крепления к стене

## Внимание!!!

### Правила эксплуатации

Опрокидывание мебели может привести к серьезным или смертельным телесным повреждениям. Для предотвращения опрокидывания, мебель должна быть обязательно прикреплена к стене.

Крепежные средства для крепления к стене не прилагаются, для разных материалов стен требуются различные крепления. Используйте крепежные средства, подходящие для материала Вашего дома и обладающие достаточной несущей способностью. Если Вы не уверены, какой тип креплений подходит к данному материалу, обратитесь в специализированный магазин.

Рекомендации по безопасности:

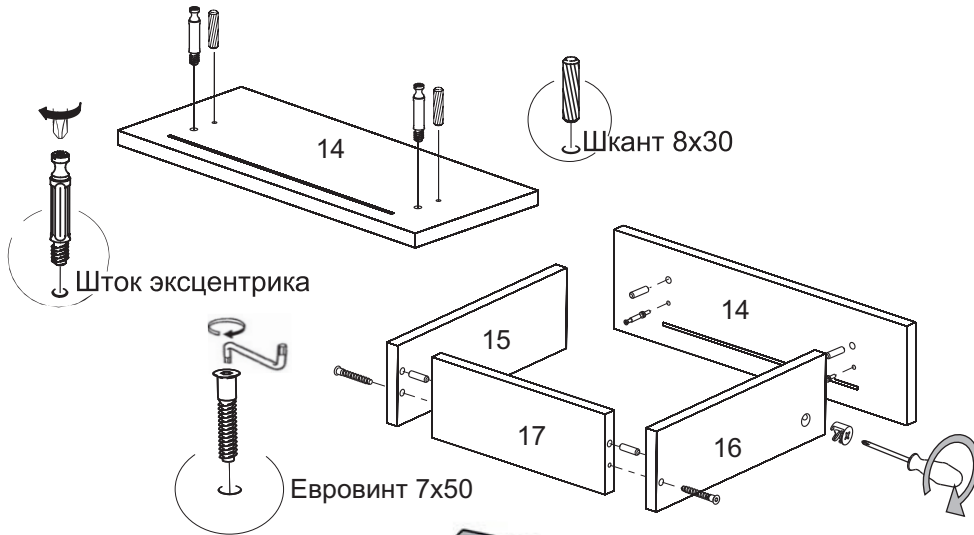
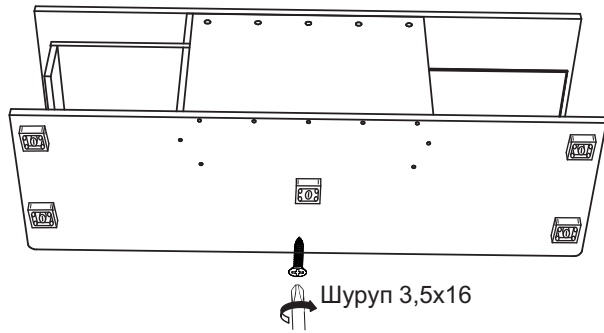
- храните тяжелые предметы в нижних ящиках;
- не разрешайте детям забираться на ящики и полки, виснуть на ящиках, полках и дверцах.

### Уход за мебелью.

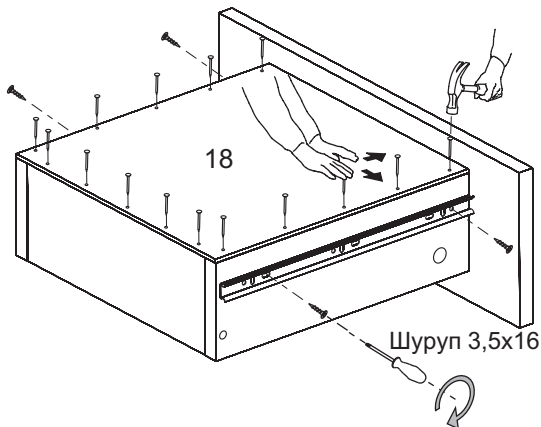
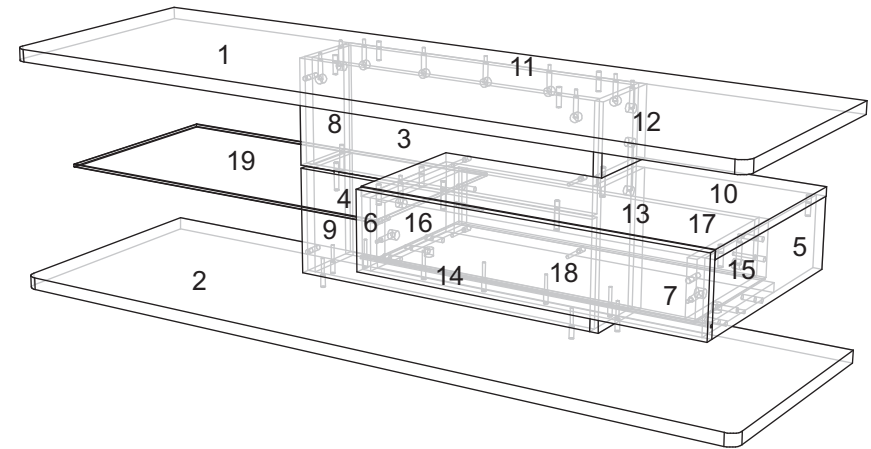
1. Поверхность изделий следует предохранять от различных растворителей, кислот, щелочей, повышенной влажности и механических повреждений.
2. Поверхности изделий можно освежить, применяя специальные составы для ухода за мебелью, которые имеются в хозяйственных магазинах. Не допускается применение соды, порошков и других материалов, не предназначенных для ухода за мебелью.
3. Помните, что сохранность и долговечность мебели зависит не только от её конструкции и качества материалов, но и от правильной эксплуатации и ухода за ней.

Класс покрытия лакокрасочных деталей - III согласно ГОСТ 9.032-74

## Нумерация деталей



Снять направляющую  
используя рычажок  
который находится с боку направляющей



Дно ящика вставить в паз  
фасада равномерно выставить  
и прибить гвоздями 1,6x25

# Инструкция по сборке.

Учитывая конструктивные и функциональные особенности производитель рекомендует пользоваться услугами профессиональных сборщиков. При самостоятельном монтаже Вам необходимо руководствоваться настоящей инструкцией и схемами сборки отдельных узлов. Фирма-производитель не несёт ответственности за повреждения, полученные в результате неправильной сборки.

Изделия следует собирать на ровном полу, покрытом тканью или бумагой. Для работы необходимо иметь молоток, деревянный брусок, обёрнутый тканью, отвертки, угольник 90°, ножницы, рулетку, линейку.

## Последовательность сборки.



По наклкам провести осевую линию, прикрутить направляющие отступая от переднего края 1-2мм.

