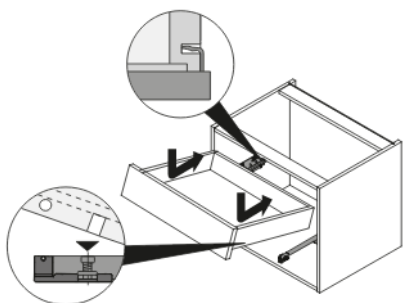
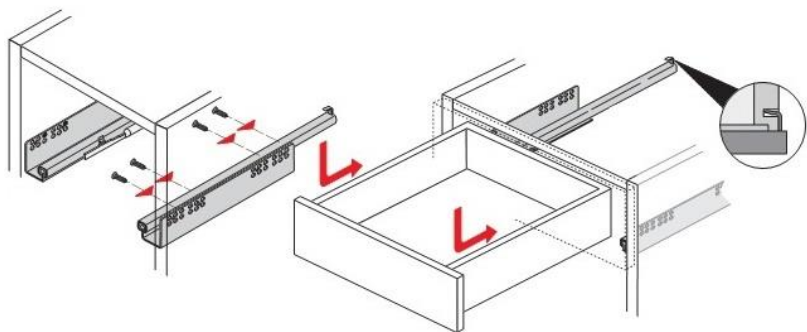


Схема сборки ГТ «Марсель»

Витрина 600 (ГТ. 0136. 301)

Монтаж направляющих CUBO



Мы знаем, что у
Вас есть выбор!
СПАСИБО что
выбрали нас!

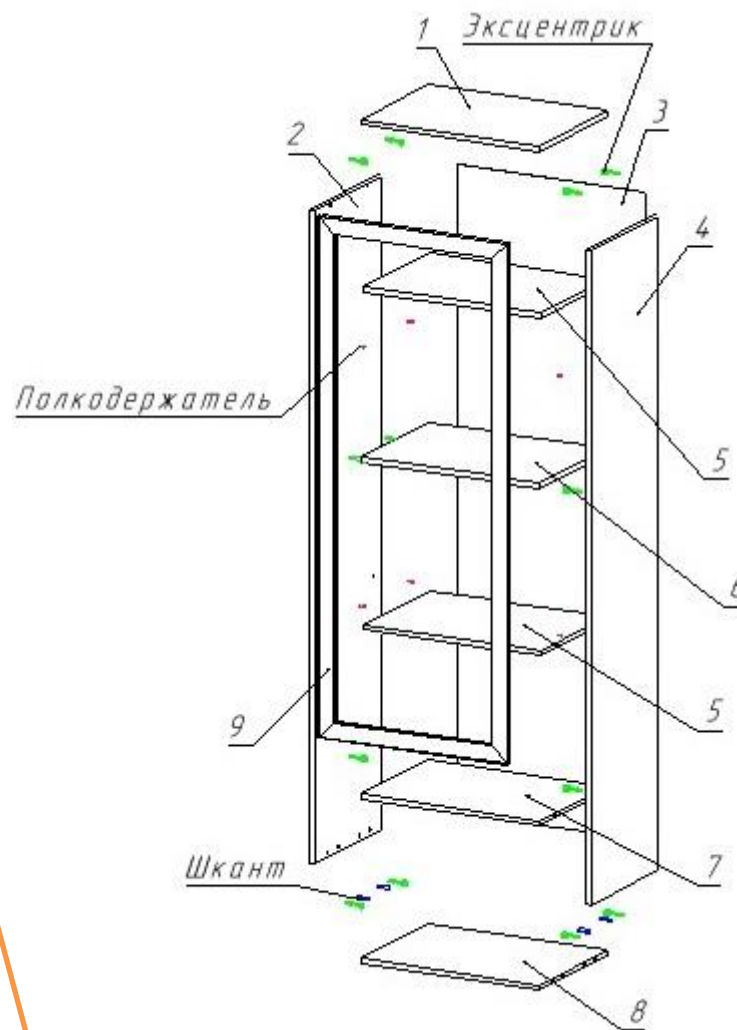
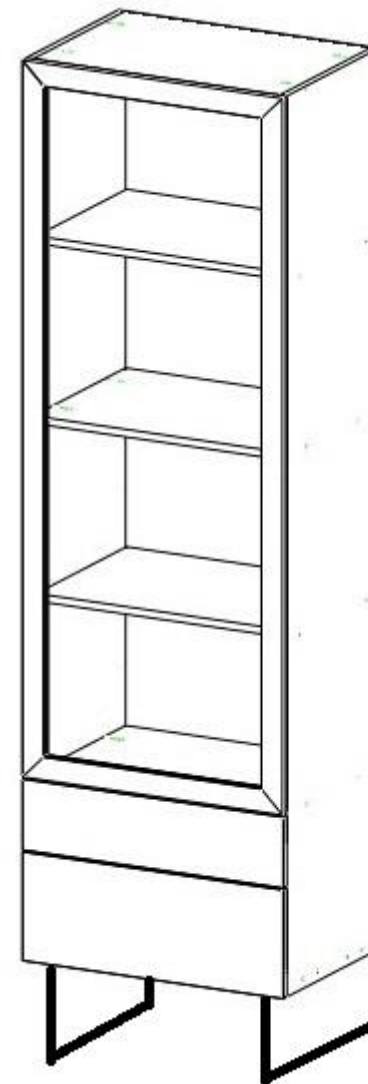
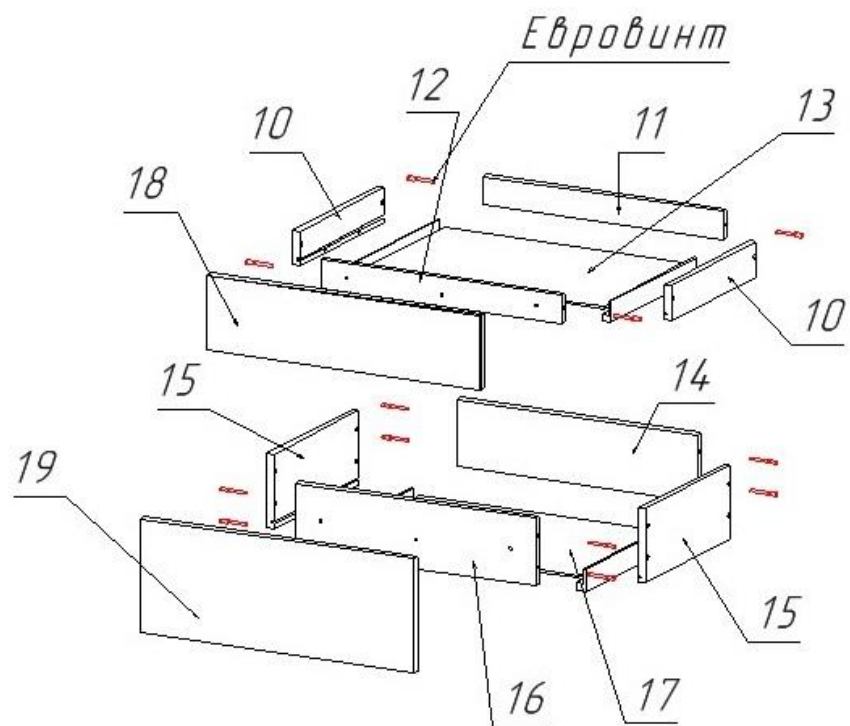


Схема сборки ящиков со скрытыми направляющими



Перечень деталей «Витрина 600»

Наименование	Размер	Количество	№ упаковки
1. Горизонт	568 x 400	1	1
2. Боковая стенка левая	1905 x 400	1	1
3. Задняя стенка ДВП	1887 x 592	1	3
4. Боковая стенка правая	1905 x 400	1	1
5. Полка	564 x 390	2	1
6. Горизонт	568 x 400	1	1
7. Горизонт	568 x 400	1	1
8. Горизонт	568 x 400	1	1
9. Дверь со стеклом	1517 x 600	1	2
10. Боковая стенка ящика	350 x 70	2	1
11. Задняя стенка ящика	528 x 56	1	1
12. Передняя стенка ящика	528 x 56	1	1
13. Дно ящика ДВП	537 x 350	1	1
14. Задняя стенка ящика	528 x 136	1	1
15. Боковая стенка ящика	350 x 150	2	1
16. Передняя стенка ящика	528 x 136	1	1
17. Дно ящика ДВП	537 x 350	1	1
18. Фасад ящика	600 x 150	1	1
19. Фасад ящика	600 x 230	1	1
20. Фурнитура			4

Внимание!!! Предприятие оставляет за собой право вносить в изделие конструктивные изменения, в том числе с заменой фурнитуры.

Фурнитура

<p>А. Еврошуруп x 50</p>  <p>12 шт.</p>	<p>В. Заглушка к евро.</p>  <p>12 шт.</p>	<p>С. Ключ шестигранный</p>  <p>1 шт.</p>	<p>Д. Саморез 3,5 x 16</p>  <p>31 шт.</p>
<p>Е. Эксцентрик</p>  <p>16 шт.</p>	<p>Ф. Гвозди</p>  <p>72 шт.</p>	<p>Г. Заглушка для эксц.</p>  <p>16 шт.</p>	<p>Н. Направляющие CUBO WS 647-3035</p>  <p>2 к-т.</p>
<p>И. Магнитоотталкиватель</p>  <p>1 шт.</p>	<p>Ж. Опора металлическая 200x360</p>  <p>2 шт.</p>	<p>К. SY 3040 0050 GL ответная часть для ручки 3200, отделка золото глянец</p>  <p>1 шт.</p>	<p>Л. SY 3200 0050 GL- GL Ручка-серьга отделка золото глянец</p>  <p>1 шт.</p>
<p>М. Винт 4 x 40</p>  <p>1 шт.</p>	<p>Н. Саморез 4 x 25</p>  <p>4 шт.</p>	<p>О. Шкант</p>  <p>4 шт.</p>	<p>Р. Петля накладная с доводчиком</p>  <p>3 шт.</p>
<p>Р. Полкодержатель</p>  <p>8 шт.</p>			

Порядок сборки.

1. Вбить втулки эксцентриков (**Е**) в глухие отверстия на боковых стенках (**2, 4**).
2. Вкрутить стержни эксцентриков (**Е**) в предварительно забитые втулки в отверстия на боковых стенках (**2, 4**).
3. Вставить шайбы эксцентриков (**Е**) в глухие отверстия на горизонтах (**1, 6, 7, 8**).
4. Закрепить направляющие (**Н**) на боковых стенках (**2, 4**) саморезами (**Д**).
5. Вставить шканты в глухие отверстия на боковых стенках (**2, 4**).
6. Прикрепить боковую стенку (**2, 4**) к горизонтам (**1, 6, 7, 8**) эксцентриками (**Е**).
7. Проверить диагонали и после этого прибить заднюю стенку (**3**) гвоздями (**Ф**).
8. Установить и закрепить опоры (**Ж**) на горизонте (**8**) саморезами (**Д**).
9. Собрать ящик, соединив боковые стенки ящика (**10**) со стенками (**11, 12**) еврошурупам (**А**).
10. Вставить дно ящика (**13**) в пазы боковых стенок ящика (**10**) и прибить гвоздями (**Ф**) к стенкам (**11, 12**).
11. Соединить фасад ящика (**18**) с передней стенкой (**12**) саморезами (**Н**).
12. Собрать ящик, соединив боковые стенки ящика (**15**) со стенками (**14, 16**) еврошурупам (**А**).
13. Вставить дно ящика (**17**) в пазы боковых стенок ящика (**15**) и прибить гвоздями (**Ф**) к стенкам (**14, 16**).
14. Соединить фасад ящика (**19**) с передней стенкой (**16**) саморезами (**Н**).
15. Просверлить отверстия $\varnothing 5$ на фасаде ящика (**19**) через переднюю стенку ящика (**16**), там где должна стоять ручка (**К, Л**).
16. Установить и закрепить ручку (**К, Л**) на фасаде ящика (**19**) винтом (**М**).
17. Установить ящик внутрь изделия насадным монтажом. Выдвижной ящик под наклоном насаживается сверху на выдвинутые направляющие. В два отверстия на задней стенке выдвижного ящика вставляются задние крюки направляющей. Надавив на выдвижной ящик, его соединяют с цапфами. Сужающиеся кверху цапфы обеспечивают точность и плотность посадки. Для демонтажа выдвижной ящик выдвинуть до упора, слегка приподнять и снять. Выдвижной ящик фиксируется благодаря установочным цапфам, а точная высота настраивается с помощью регулировочного колесика.
18. Установить в отверстиях боковых стенок (**2, 4**) полкодержатели (**Р**).
19. Закрепить планки петель (**Р**) при помощи саморезов (**Д**) на боковой стенке (**4**).
20. К двери (**9**) прикрепить петли (**Р**) саморезами (**Д**).
21. Прикрепить магнитоотталкиватель (**1**) на боковой стенке (**2**) саморезами (**Д**).
22. Навесить на изделие дверь (**9**).
23. Небольшие отклонения выровнять регулировочными винтами.
24. Установить заглушки (**Г**) в головки эксцентриков (**Е**) и заглушки (**В**) в головки еврошурупов (**А**).
25. Установить полки (**5**) внутрь изделия.

ОБЩИЕ ПРАВИЛА СБОРКИ КОРПУСНОЙ МЕБЕЛИ.

1. **Внимательно изучить эскиз и инструкцию по сборке.**
2. **Разложить детали согласно инструкции.**
3. **Скрепить боковины с горизонтами с помощью шкантов и еврошурупов.**
4. **После того, как секция собрана в коробку, необходимо измерить диагонали. Они должны быть одинаковыми (+/- 1-2мм). Только после этого вы можете прибить заднюю стенку.**
5. **Положив изделие на боковину, примерить створки(створку).**
6. **Присадка осуществляется относительно верхнего горизонта.**
7. **При наличии нескольких створок, присадка начинается с верхней (относительно верхнего горизонта) и продолжается поочередно, с учетом зазора между створками.**
8. **При установке изделия, его нужно ставить на ровную поверхность. В противном случае возможно несовпадение углов створок и ровности всего изделия.**
9. **Небольшое отклонение в створках выравняется регулировочными винтами.**
10. **При наличии в изделии угловой стяжки нужно помнить, что стороны у нее разные по длине, значит, и расстояние до центров.**
11. **При наличии в изделии шкантов нужно помнить, что в первую очередь шкант помещается в поперечное отверстие, а затем присаживается в продольное.**
12. **При использовании шурупов обратите внимание на то, чтобы они не оказались слишком длинными или короткими.**
13. **Выбирайте крепеж, который подходит к материалу ваших стен и который обладает достаточной несущей способностью. В случае каких-либо сомнений обращайтесь в специализированный магазин.**

Внимание!!! Предприятие оставляет за собой право вносить в изделие конструктивные изменения.